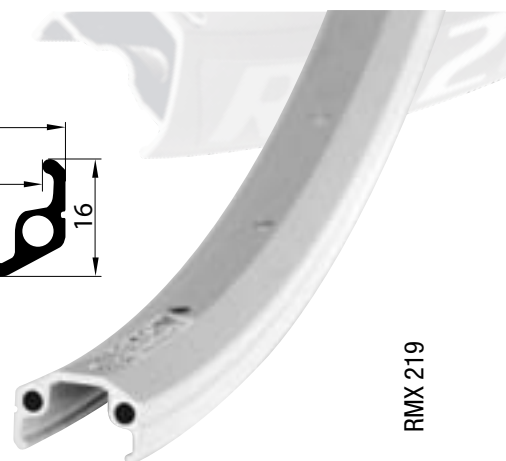
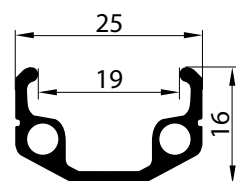


RMX 219

Jednotěnný ráfek se zesíleným profilem.

Rozměr	406 x 19	507 x 19	559 x 19	622 x 19
Hmotnost	360 g	440 g	490 g	540 g
Počet děr	36	36	36	36
Nýtování	-	-	-	-
Povrch	BA, N	BA, N	BA, N	BA, N
GBS	-	-	-	-
Bezpečnostní systém	SCR	SCR	SCR	SCR
Použití	univerzal	univerzal	univerzal	univerzal

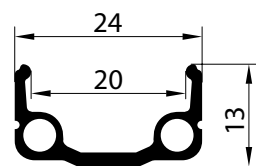


RMX 219

RMX 20

Jednotěnný ráfek ve standardním provedení a designu.

Rozměr	305 x 20	406 x 20	507 x 20	559 x 20
Hmotnost	228 g	360 g	390 g	440 g
Počet děr	16, 20	36	36	36
Nýtování	-	-	-	-
Povrch	BA, N	BA, N	BA, N	BA, N
GBS	-	-	-	-
Bezpečnostní systém	SCR	SCR	SCR	SCR
Použití	univerzal	univerzal	univerzal	univerzal

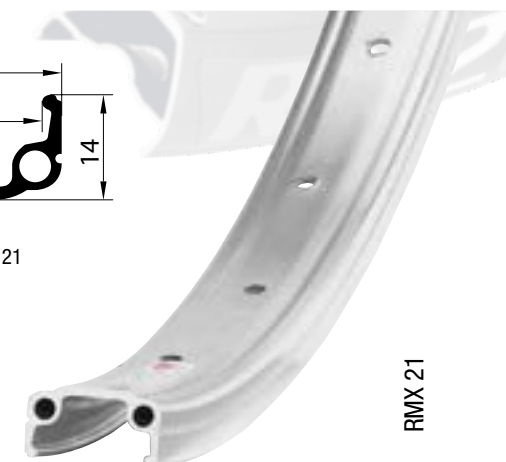
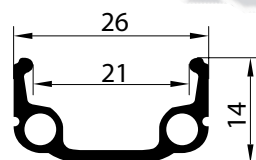


RMX 20

RMX 21

Model osvědčené konstrukce pro běžné použití.

Rozměr	305 x 21	355 x 21	406 x 21	507 x 21	540 x 21	559 x 21	590 x 21	622 x 21
Hmotnost	228 g	264 g	308 g	378 g	422 g	438 g	445 g	500 g
Počet děr	16, 20, 32	20, 28	36	36	36	36	36	36
Nýtování	-	-	-	-	-	-	-	-
Povrch	BA, N	BA, N	BA, N	BA, N	BA, N	BA, N	BA, N	BA, N
GBS	-	-	-	-	-	-	-	-
Bezpečnostní systém	SCR	SCR	SCR	SCR	SCR	SCR	SCR	SCR
Použití	univerzal	univerzal	univerzal	univerzal	univerzal	univerzal	univerzal	univerzal



RMX 21

RÁFKY REMERX

Paprsky jsou velmi důležitou součástí na každém kole. Přeměňují vaši energii na dopředný pohyb kola a nemalou měrou tak ovlivňují váš čas v cíli případného závodu stejně tak jako míru únavy při nedělní vyjížďce. Rozdíly mezi lehkým tuhým výpletem a měkkým těžkým mohou být propastné, přitom vlastní tuhost kola dokážete ovlivnit především výpletem, jeho materiálem a v neposlední řadě také konstrukcí nábojů.

Paprsky Remerx vyrábíme celkem v pěti provedeních. S přímou a zahnutou hlavou - v obou případech pak buď v základní 2 mm verzi nebo v odlehčeném redukovaném provedení 2/1,7/2 mm. Nově také se zahnutou hlavou v provedení 2,3 mm.

PAPRSKY REDUKOVANÉ PŘÍMÉ

Použití:	MTB, Trekking, Race, Triathlon
Materiál:	vysoce pevnostní nerezová ocel - SANDVIK T 302
Barevné provedení:	stříbrné, černé
Balení:	150, 300, 500 ks
Hmotnost	(při délce L = 260 mm) 4,9 g
Délka paprsku	240 - 310 mm
Norma	ČSN EN ISO 4210-7
Mechanická pevnost	3010 N

PAPRSKY REDUKOVANÉ S OHYBEM

Použití:	MTB, Trekking, Race, Triathlon
Materiál:	vysoce pevnostní nerezová ocel - SANDVIK T 302
Barevné provedení:	stříbrné, černé
Balení:	150, 300, 500 ks
Hmotnost	(při délce L = 260 mm) 4,9 g
Délka paprsku	240 - 310 mm
Norma	ČSN EN ISO 4210-7
Mechanická pevnost	2950 N

PAPRSKY STANDARDNÍ 2 MM S PŘÍMOU HLAVOU

Použití:	MTB, Trekking, CITY, DOWNHILL, Elektrokola
Materiál:	SANDVIK DUPLEX – garantuje pevnost a stálost
Barevné provedení:	stříbrné, černé
Balení:	150, 300, 500 ks
Hmotnost	(při délce L = 260 mm) 6,5 g
Délka paprsku	130 - 310 mm
Norma	ČSN EN ISO 4210-7
Mechanická pevnost	3280 N



PAPRSKY STANDARDNÍ 2 MM SE ZAHNUTOU HLAVOU

Použití:	MTB, Trekking, CITY, DOWNHILL, Elektrokola
Materiál:	SANDVIK DUPLEX – garantuje pevnost a stálost
Barevné provedení:	stříbrné, černé
Balení:	150, 300, 500 ks
Hmotnost	(při délce L = 260 mm) 6,5 g
Délka paprsku	130 - 310 mm
Norma	ČSN EN ISO 4210-7
Mechanická pevnost	3055 N

PAPRSKY STANDARDNÍ 2,3 MM SE ZAHNUTOU HLAVOU

Použití:	MTB, vhodné pro elektrokola
Materiál:	vysoce pevnostní nerezová ocel 204 Cu s vysokou korozní odolností
Barevné provedení:	stříbrné, černé
Balení:	150, 300, 500 ks
Hmotnost	(při délce L = 260 mm) 8,5 g
Délka paprsku	130 - 310 mm
Norma	ČSN EN ISO 4210-7
Mechanická pevnost	3900 N