



PAPRSKY REMERX JÍZDNÍCH KOL

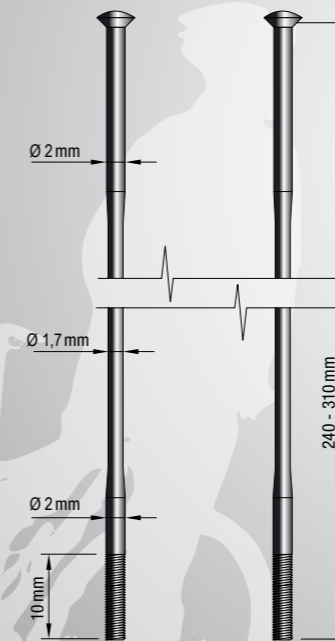
Paprsky jsou velmi důležitou součástí zapleteného kola, výrazně ovlivňují jízdní vlastnosti celého kola.

PAPRSKY REDUKOVANÉ

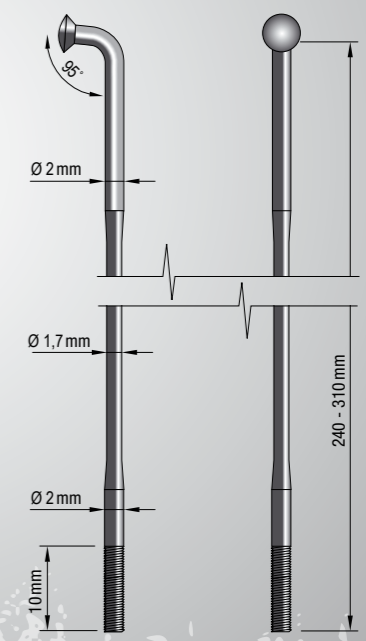
PAPRSKY REDUKOVANÉ

Redukované paprsky lépe tlumí nárazy díky ztenčené středové části. Hlavička a závit mají průměr 2 mm – tím je zachována pevnost a odolnost. Těla paprsku jsou zredukovaná na průměr 1,7 mm. Váha paprsku je v průměru o 2 g nižší a u výpletu 32 špic to představuje 64 g. Snížená hmotnost výpletu zlepšuje dynamiku kol. Paprsky jsou vyráběny z vysoce pevnostní nerezové oceli SANDVIK T302.

PŘÍMÉ



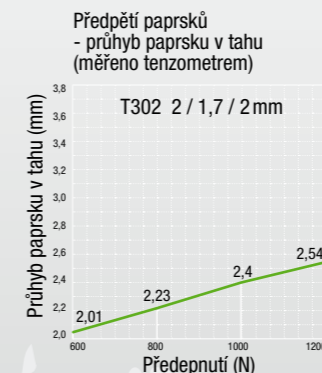
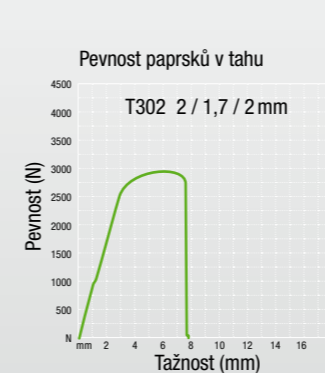
S OHYBEM



Paprsky s přímou hlavičkou mají příznivější mechanické vlastnosti v tahu. Vyšší odolnost umožňuje vyplétat kola s menším počtem paprsků. Nejvíce se osvědčily výplety zadních kol 24 nebo 28 paprsků. Přední kola stačí vyplétat jen na 20 nebo 24 paprsky.

Použití:	MTB, Trekking, Race, Triathlon
Materiál:	švédská nerezová ocel SANDVIK T 302
Barevné provedení:	stříbrné, černé nebo lakované*
Balení:	72, 150, 300, 500 ks
Hmotnost	(při délce L= 260 mm) 4,9 g

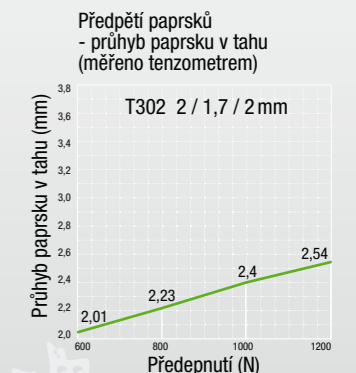
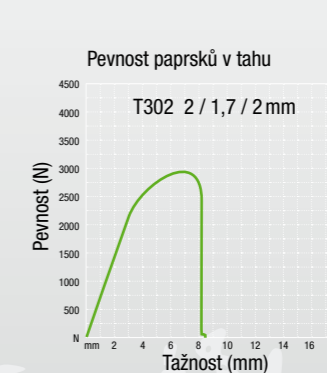
TECHNICKÁ SPECIFIKACE



Redukované paprsky se zahnutou hlavičkou jsou výrazně lehčí než paprsky o průměru 2 mm. Paprsky mají obdobné mechanické vlastnosti jak paprsky o průměru 2 mm, ale lépe odolávají dynamickým silám a jsou pružnější.

Použití:	MTB, Trekking, Race, Triathlon
Materiál:	švédská nerezová ocel SANDVIK T 302
Barevné provedení:	stříbrné, černé nebo lakované*
Balení:	72, 150, 300, 500 ks
Hmotnost	(při délce L= 260 mm) 4,9 g

TECHNICKÁ SPECIFIKACE

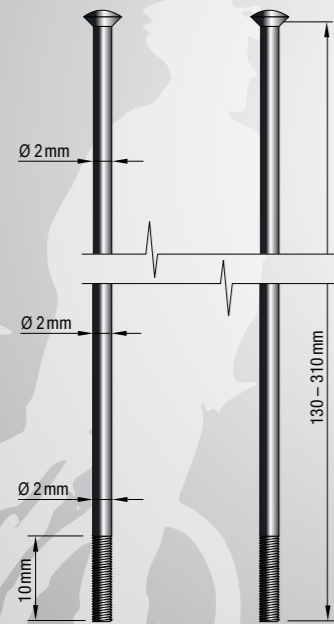


Pro redukované paprsky doporučujeme používat niple Alloy 7075 o hmotnosti 0,3g.
* Minimální množství pro objednání na dotaz u obchodního oddělení.

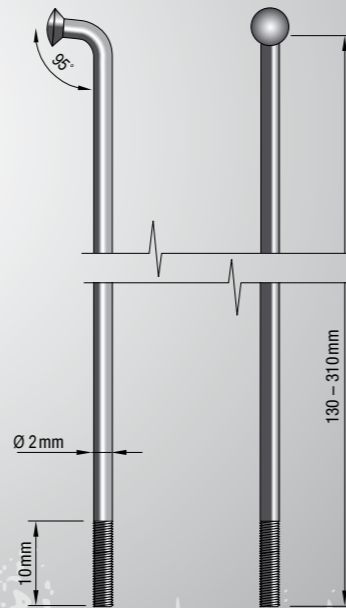
STANDARDNÍ PAPRSKY Ø PRŮMĚRU 2 MM

Jedná se o paprsky z nerezové oceli DUPLEX, která vyniká velkou pevností a odolností. Paprsky se vyrábí se standardním ohybem u hlavičky nebo s přímou hlavičkou. Paprsky z materiálu DUPLEX jsou obzvláště vhodné pro výplety elektrokol.

PŘÍMÉ



S OHYBEM

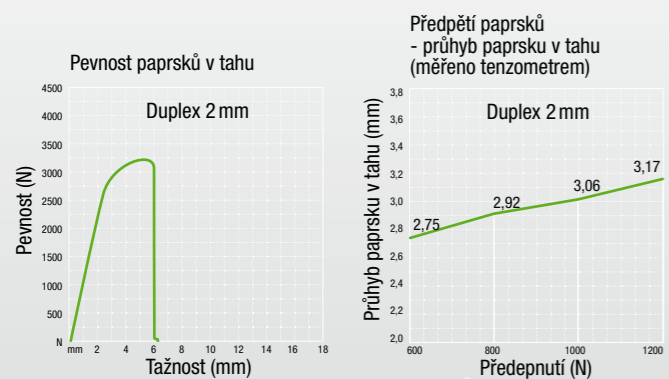


PAPRSKY REMERX

Paprsky s přímou hlavičkou jsou vyráběny z vysoce pevnostní a únavově odolné nerezové oceli SANDVIK DUPLEX, která zajišťuje dobré vlastnosti výpletu. Paprsky lépe přenášejí tažnou sílu.

Použití:	MTB, Trekking, CITY, Downhill
Materiál:	švédská nerezová ocel SANDVIK DUPLEX
Barevné provedení:	stříbrné, černé nebo lakované*
Balení:	72, 150, 300, 500 ks
Hmotnost	(při délce L= 260 mm) 6,5 g

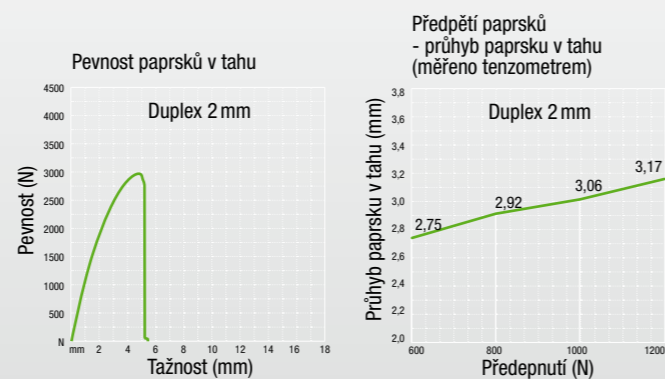
TECHNICKÁ SPECIFIKACE



Paprsky jsou vyráběny z vysoce pevnostní a únavově odolné nerezové oceli SANDVIK DUPLEX o průměru 2 mm. Paprsek je využíván především pro svoji spolehlivost.

Použití:	MTB, Trekking, CITY, Downhill
Materiál:	švédská nerezová ocel SANDVIK DUPLEX
Barevné provedení:	stříbrné, černé nebo lakované*
Balení:	72, 150, 300, 500 ks
Hmotnost	(při délce L= 260 mm) 6,5 g

TECHNICKÁ SPECIFIKACE



Pro tento druh paprsků doporučujeme používat niple Brass G14 délky 14 mm.

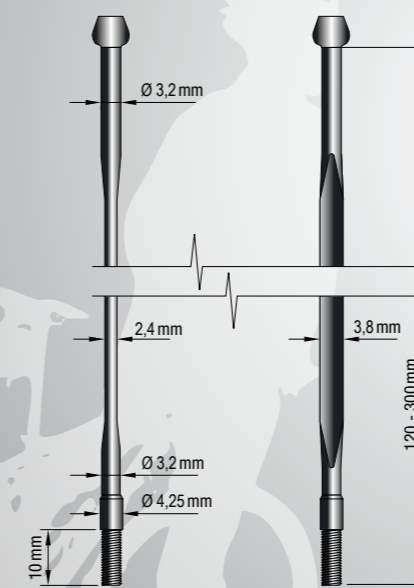
Pro ekonomickou variantu lze použít materiál pozinkovaná ocel.

* Minimální množství pro objednání na dotaz u obchodního oddělení.

HLINÍKOVÉ PAPRSKY

Hliníkové paprsky mají velkou pevnost v tahu a spolu s velkou dosedací plochou hliníkových niplů nejlépe přenášejí síly u zapletených kol. Střední část paprsku je vypracovaná ve speciální formě a tvoří svůj specifický profil. Paprsky jsou vhodné pro náboje na přímý výplet, mají upravenou hlavičku, která má vlastní systém zamykání proti otáčení paprsku v náboji.

PŘÍMÉ



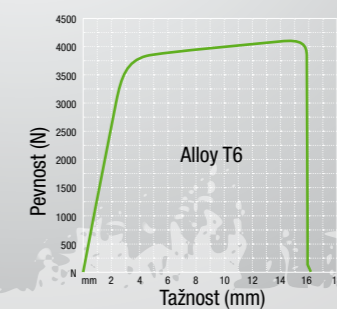
Pro tento druh paprsků doporučujeme používat niple AL RX o průměru 4,25 mm.

Použití:	MTB, Trekking, Race, Triathlon, Downhill
Materiál:	Alloy T6
Barevné provedení:	stříbrné, černé nebo lakované*
Balení:	72, 150, 300, 500 ks
Hmotnost	(při délce L= 260 mm) 6,5 g

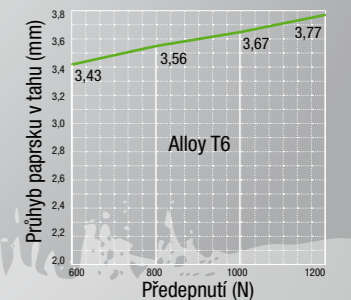
* Minimální množství pro objednání na dotaz u obchodního oddělení.

TECHNICKÁ SPECIFIKACE

Pevnost paprsků v tahu



Předpětí paprsků - průhyb paprsku v tahu (měřeno tenzometrem)



PAPRSKY REMERX

ORIGINÁLNÍ KRABÍČKA NA PAPRSKY



Balení obsahuje:
100 ks paprsků zabaleno v pevnostní fólii.